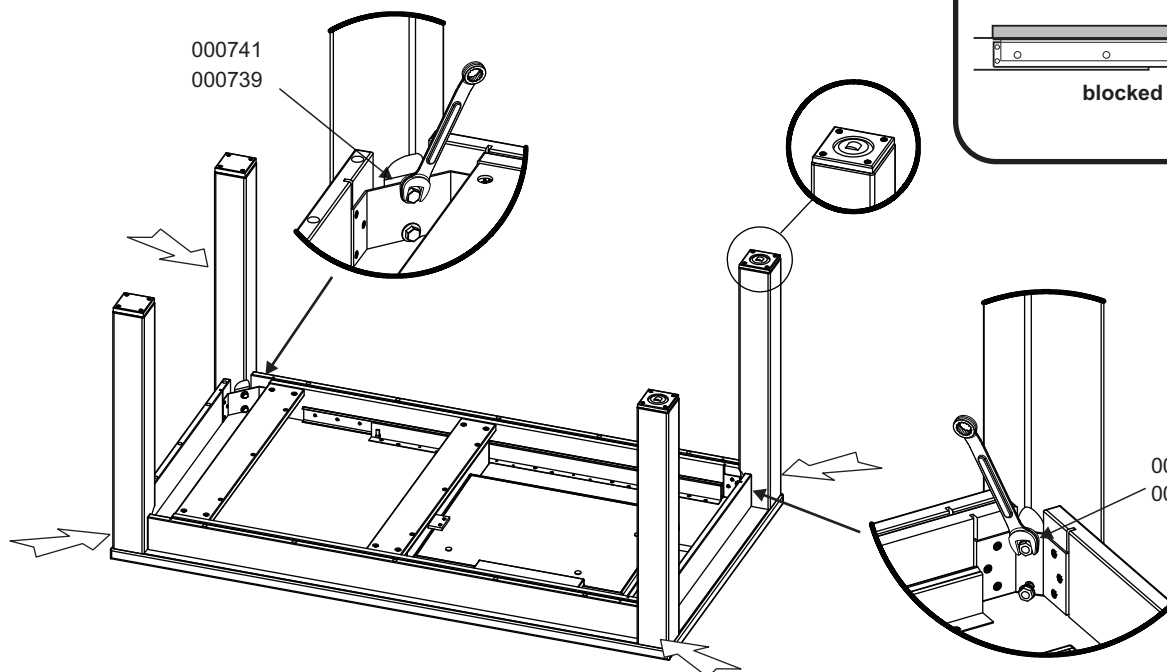
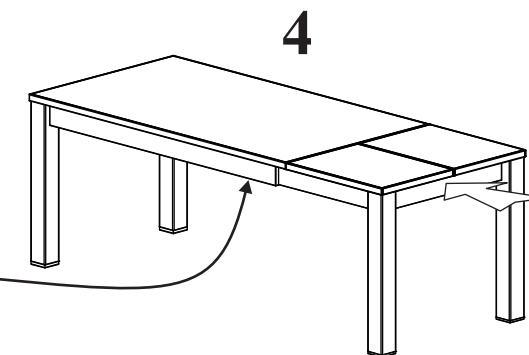
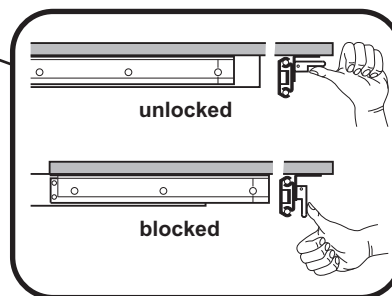
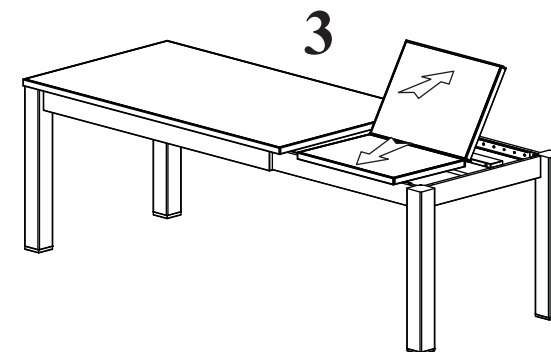
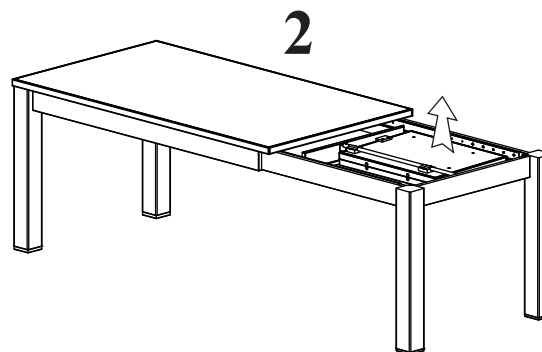
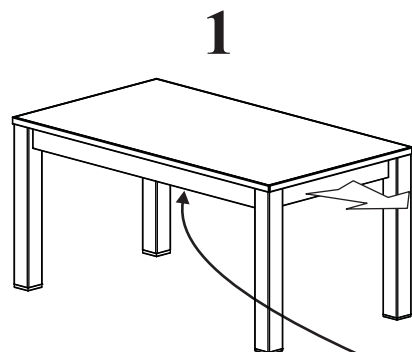
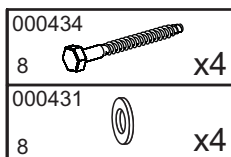
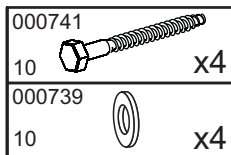
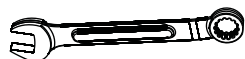


Modellname: **STÓŁ**
Nazwa modelu:

Modellreihe: **42**
Numer modelu:



MONTAGEANLEITUNG * INSTRUKCJA MONTAŻOWA



Pflegehinweis!

Bitte nur mit einem Staubtuch oder einem feuchten Lappen reinigen.

KEINE scheuernde Putzmittel verwenden!

Wskazówka dotycząca pielęgnacji!

Proszę czyścić tylko suchą lub lekko wilgotną szmatką do kurzu. Nie używać żadnych środków szorstkich!

Nazwa modelu: **STÓL**

Numer modelu: **42**

KARTA SERWISOWA



Smolniki 14-200 Hława

Uwaga! Niniejsza karta jest podstawą przy uwzględnieniu reklamacji

Szanowny Kliencie, gdyby brakowało jakiejś części lub byłaby uszkodzona proszę to oznaczyć krzyżykiem na **karcie serwisowej** i przesłać **kartę serwisową** razem z reklamacją.

Nadawca:

.....

Proszę koniecznie wypełnić!

Gdzie kupione: Dom Handlowy i miejscowość

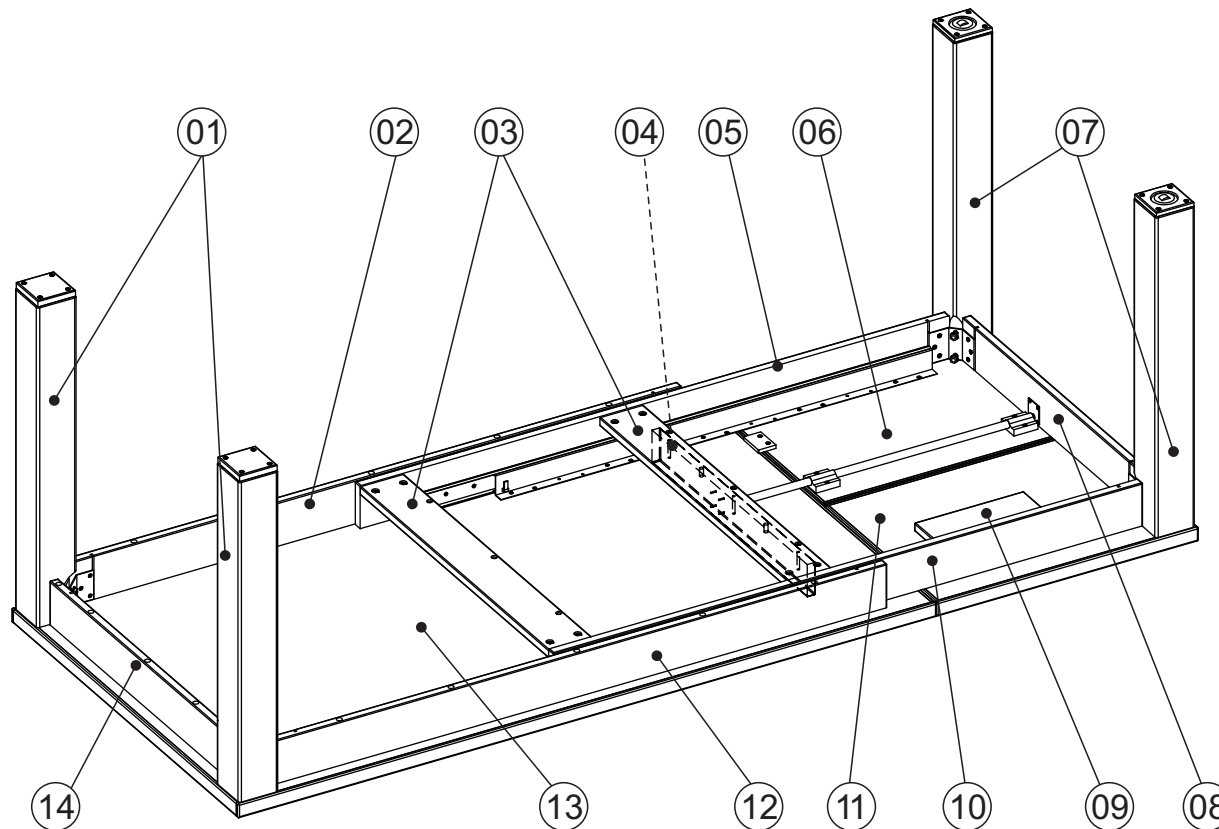
.....

Opis wady:

.....

.....

Data nabycia:



000007 8x28 X...	000433 X...	000556 X...	000436 X...	000181 X...	005271 X...
000008 7x50 X...	000741 10 X...	000434 8 X...	000062 3x16 X...	000223 4x30 X...	001231 X...
000010 X...	000739 10 X...	000431 8 X...	001211 4x40 X...	000225 5x50 X...	001232 X...
000200 X...		000021 3,5x16 X...		004614 X...	004616 X...

Nr serii:

Nr kontroli jakości: